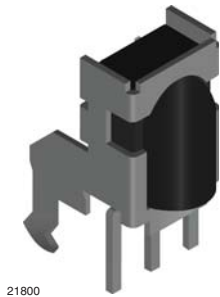
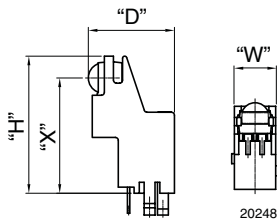


用于远程控制系统的红外（IR）接受器模块



21800



20248

特点

- 符合 RoHS 2002/95/EC 及 WEEE 2002/96/EC

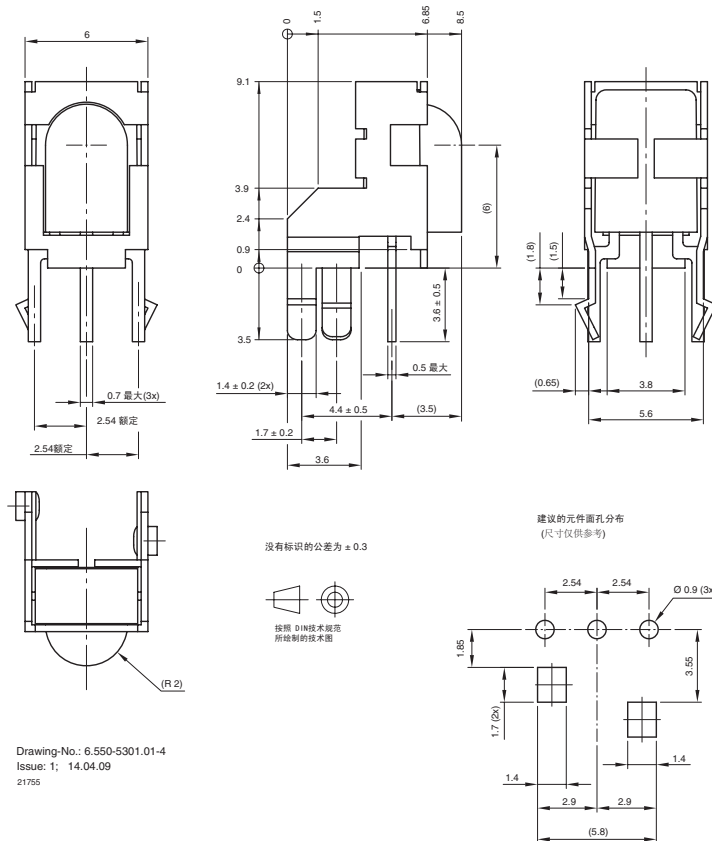

可用于：

- TSOP58...
- TSOP59...
- TSOP38....
- TSOP39...
- TSOP98...



名称	透镜光轴 (X)	视图	类型	高度 (H)	宽度 (W)	深度 (D)
CA1	6	侧视图	支撑架	9.1	6	8.5

机械尺寸 毫米

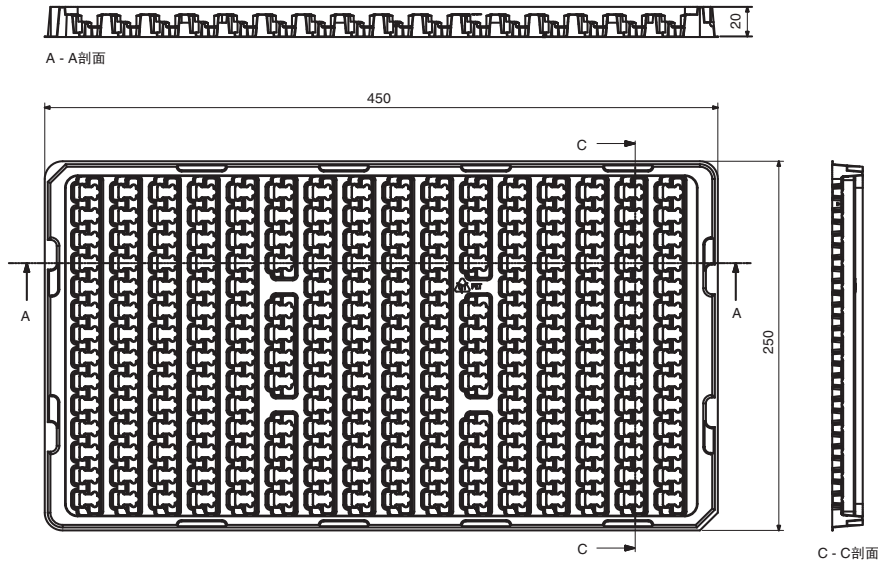


CA1



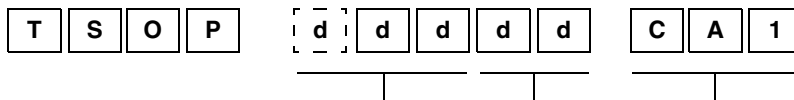
Vishay Semiconductors 用于远程控制系统的红外 (IR) 接收器模块

包装尺寸 毫米



Drawing-No. 9.700-5307.01-1
Issue 1; 17.06.09
21799

订货信息



产品序列号 (2-3 位) 载波频率 (2 位) 支架类型

注释

d = " 数位 ", 请参照前页可用序列号列表来生成有效的产品号码。

例如: **TSOP38236CA1**

包装数量

- 每盘 220 件
- 每箱 7 盘